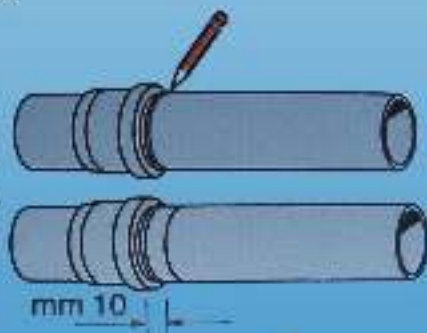


оси. С наружной поверхности торца трубы снять фаску напильником.

Механическая обработка фасонных частей запрещается. Убедившись в том, что наружная поверхность трубы, входящая в раструб и внутренняя поверхность раструба абсолютно чистые и уплотнительное кольцо на месте ввести до отказа гладкий конец трубы в раструб.

Сделать пометку на трубе и вытянуть назад на 1 см.

Этим практически на каждом стыке создается компенсирующее соединение на случай расширения или сжатия труб.



Для уменьшения осевого усилия при монтаже можно использовать специальную силиконовую смазку (нельзя использовать масла или минеральные смазки).



Основные преимущества внутренней канализации "ПОЛИТЭК":

- высокая термическая (до 95°C) и химическая стойкость к бытовым стокам;
- простой и быстрый монтаж трубопровода без использования специального инструмента;
- срок эксплуатации более 50 лет;
- герметичность обеспечивает качественное уплотнительное кольцо;
- количество фитингов и обрезков труб при монтаже минимально, благодаря расширенному ассортименту
- высокое качества изделий, изготовленных на самом современном оборудовании.

Трубы и фитинги ПОЛИТЭК для внутренней канализации

Широкий ассортимент труб и фитингов с раструбом из полипропилена для безнапорной внутренней канализации. Диаметр 32, 40, 50, 110 мм. Длина труб 15, 25, 50, 75, 100, 150, 200, 300 см



143000, Московская обл.,
г. Одинцово, ул. Транспортная д. 2
Тел./факс (495) 926-20-64, 926-20-65,
789-32-76, 789-36-34, 926-69-55
E-mail: info@politek-ptk.ru
www.politek-ptk.ru



Схема канализационной системы

Канализационные стояки являются вертикальными трубопроводами, отводящими бытовые и промышленные стоки. Минимальный диаметр стояка DN 50 мм, в случае подключения унитаза, - не меньше DN 110 мм. Диаметр стояка по всей высоте должен быть одинаковым и не менее наибольшего диаметра примыкающих к нему отводных трубопроводов.

Группы санитарных приборов должны быть расположены по этажам по возможности по вертикали для уменьшения числа стояков и длин отводных трубопроводов. Стояки монтируют открыто, скрывают в бороздах, а также в монтажных шахтах. У вентилируемых стояков верхняя часть трубопровода выводится

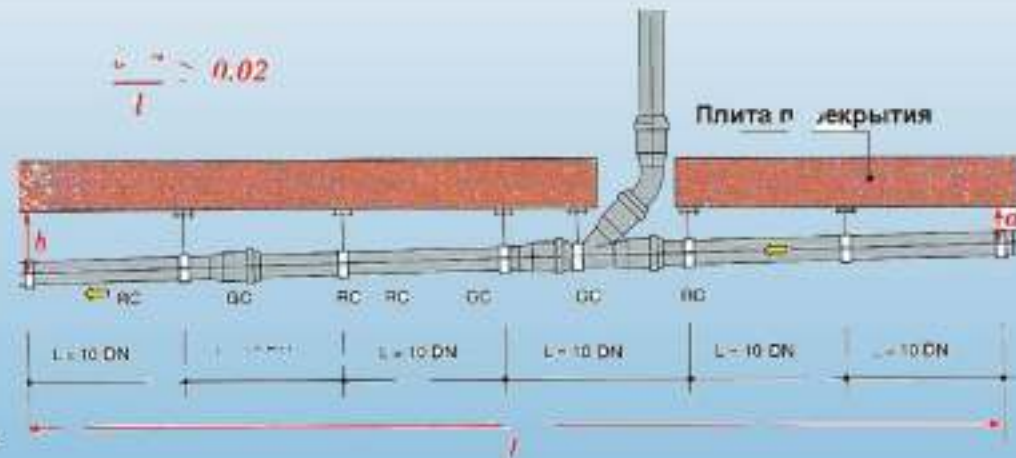
выше крыши и служит для вентиляции канализационной системы.

Диаметр вытяжной трубы принимают не менее 100 мм в общем числе сантехприборов до 300. Допускается устройство сборного вентиляционного трубопровода при объединении не менее трех стояков.

При повороте трубопровода целесообразно применение двух отводов по 45°, чем одно колено на 90°. Более плавный поворот ведёт к снижению шума и гидравлического сопротивления трубопровода.

Канализационные трубопроводы из полипропилена могут быть забетонированы. Предварительно трубы и фитинги обматываются пергамином. Внутренняя поверхность штробы не должна иметь острых выступов

Места прохода стояков через перекрытия должны быть заделаны цементным раствором на всю толщину перекрытия. Перед заделкой трубы и фасонные части стояка следует обернуть гидроизоляционным материалом.



Канализационные трубопроводы ПОПИТЭК жестко крепятся на строительных конструкциях с помощью пластмассовых и металлических хомутов с эластичной прокладкой в соответствии с проектными уклонами, не нарушая целостности соединяемых деталей.

Крепления желательно устанавливать через 10 диаметров, вблизи соединений трубопровода. Крепление, устанавливаемое на гладком конце трубы, должно располагаться от раструба на расстоянии, допускающем температурные удлинения трубопровода.

Между неподвижными креплениями предусматривается не более двух соединений, используемых в качестве компенсаторов.

Допускается установка только одного компенсирующего (удлинённого) раструба между неподвижными креплениями.

Если применены ремонтные или двухраструбные муфты, то их необходимо закрепить.

Резать трубы в размер мелкозубой пилой необходимо перпендикулярно их продольной



Каналы и проемы со смонтированными в них трубопроводами заделываются после проведения гидравлических испытаний.